



TV-1

สำหรับทีวี ขนาด 20"-29"
รับน้ำหนักสูงสุด 75 ก.ก.
หมุนซ้ายขวาได้ 360°
ปรับมุมก้มเงยได้ 7°



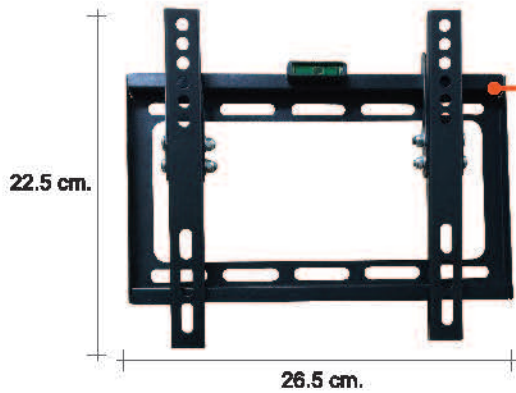
TV-2

สำหรับทีวี ขนาด 20"- 29"
รับน้ำหนักสูงสุด 75 ก.ก.
หมุนซ้ายขวาได้ 360°
ปรับมุมก้มเงยได้ 7°

VCR-1

ถาดแขวนเครื่องเล่น VCD / DVD



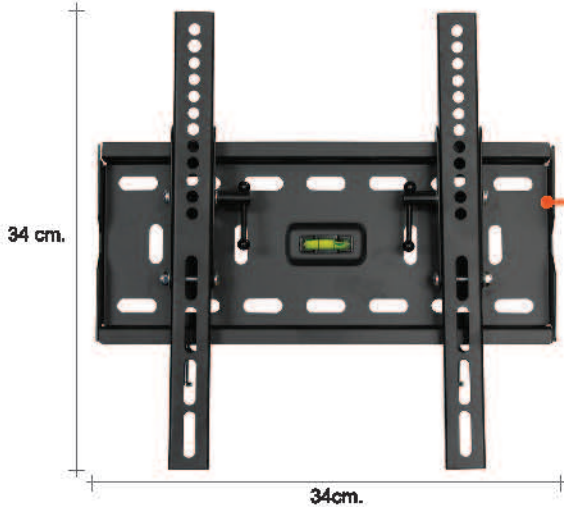
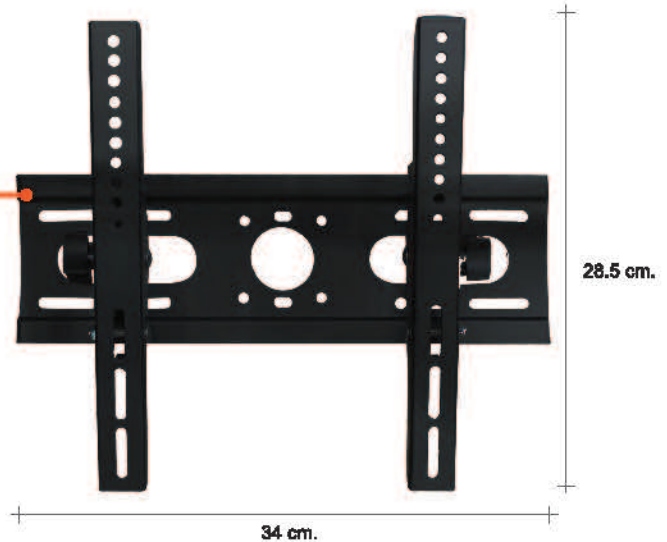


LCD-33

สำหรับทีวี LCD ขนาด 17"-37"
รับน้ำหนักสูงสุด 30 ก.ก.
ปรับมุมก้มเงย 10°

LCD-23

สำหรับทีวี LCD ขนาด 14"-37"
รับน้ำหนักสูงสุด 40 ก.ก.
ปรับมุมก้มเงยได้ 15°

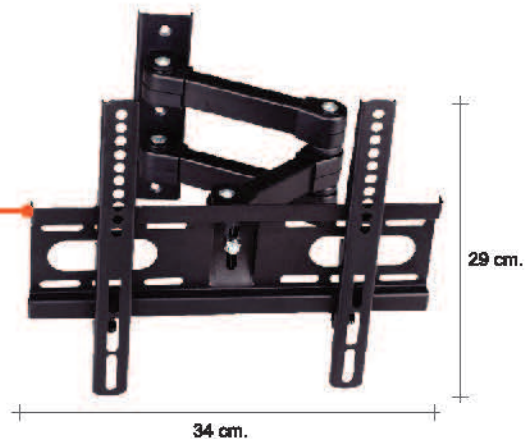


LCD-10

สำหรับทีวี LCD ขนาด 17"-37"
รับน้ำหนักสูงสุด 50 ก.ก.
ปรับมุมก้มเงย 10°

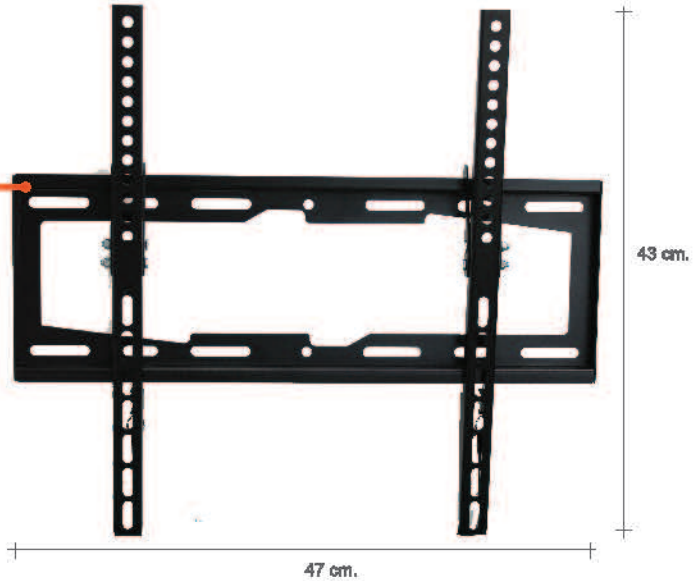
LCD-5

สำหรับทีวี LCD ขนาด 14"-32"
รับน้ำหนักสูงสุด 30 ก.ก.
ปรับมุมก้มเงยได้ 10°
ปรับมุมซ้าย-ขวา 90°
ระยะห่างจากผนัง 10-38.5 ซม.



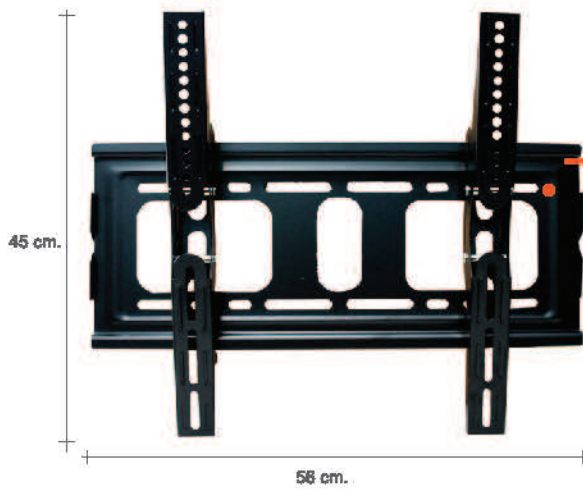
LCD-32

สำหรับทีวี LCD ขนาด 22"-42"
รับน้ำหนักสูงสุด 40 ก.ก.
ปรับมุมก้มเอน 10°



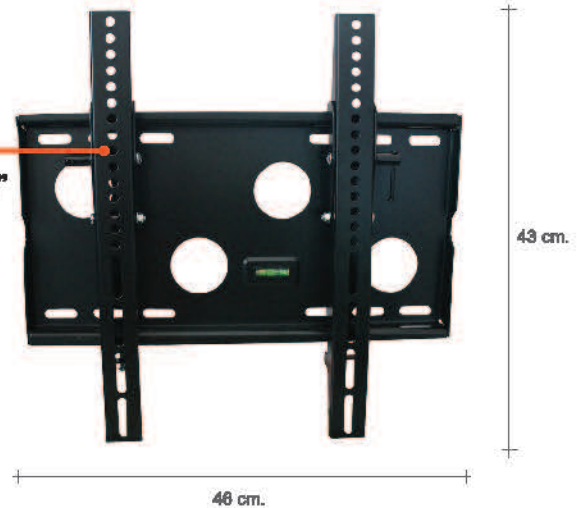
LCD-22

สำหรับทีวี LCD ขนาด 20"-45"
รับน้ำหนักสูงสุด 50 ก.ก.
ปรับมุมก้มเอน 15°



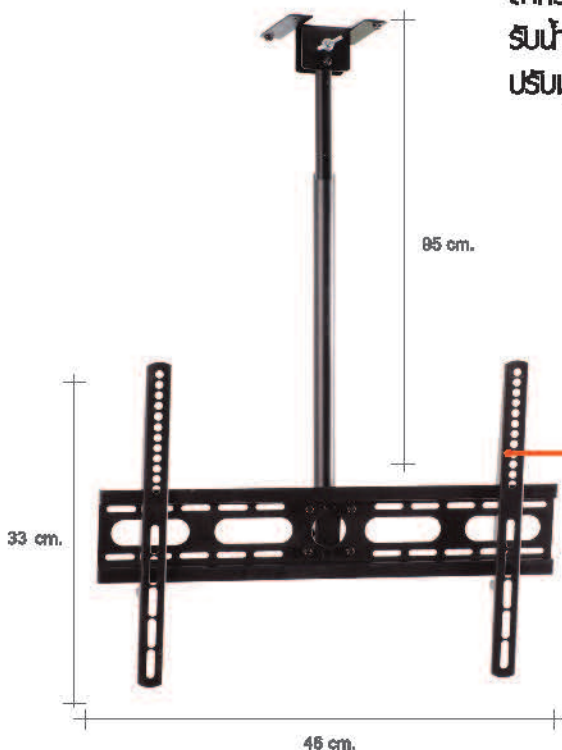
LCD-2

สำหรับทีวี LCD ขนาด 22"-42"
รับน้ำหนักสูงสุด 60 ก.ก.
ปรับมุมก้มเอน 10°



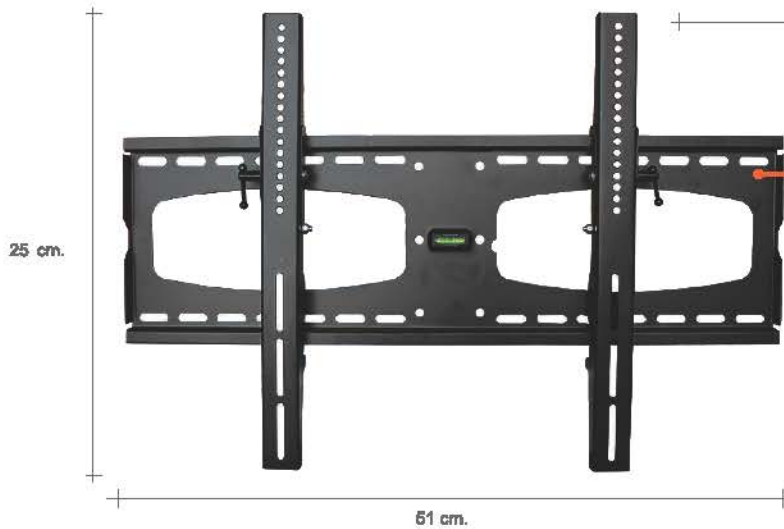
LCD 18

สำหรับทีวี LCD ขนาด 24"-37"
รับน้ำหนักสูงสุด 30 ก.ก.
ปรับมุมซ้าย-ขวา 360°
ปรับก้มเอน 15°
ระยะห่างจากฝาผนัง 57-95 ซม.



LCD-21

สำหรับทีวี LCD ขนาด 30"-64"
รับน้ำหนักสูงสุด 50 ก.ก.
ปรับมุมก้มเงยได้ 15°



LCD-1

สำหรับทีวี LCD ขนาด 30"-64"
รับน้ำหนักสูงสุด 75 ก.ก.
ปรับมุมก้มเงยได้ 10°

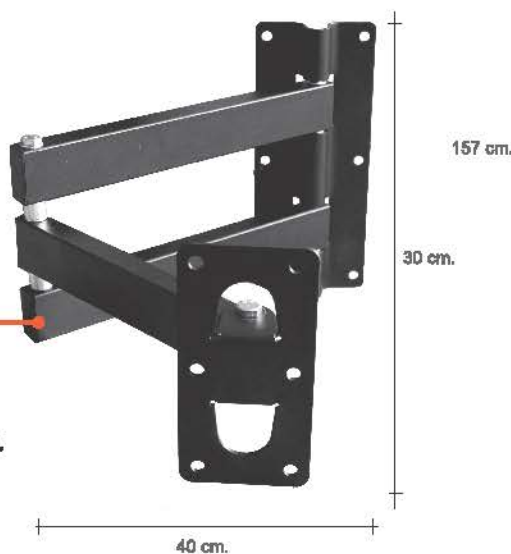


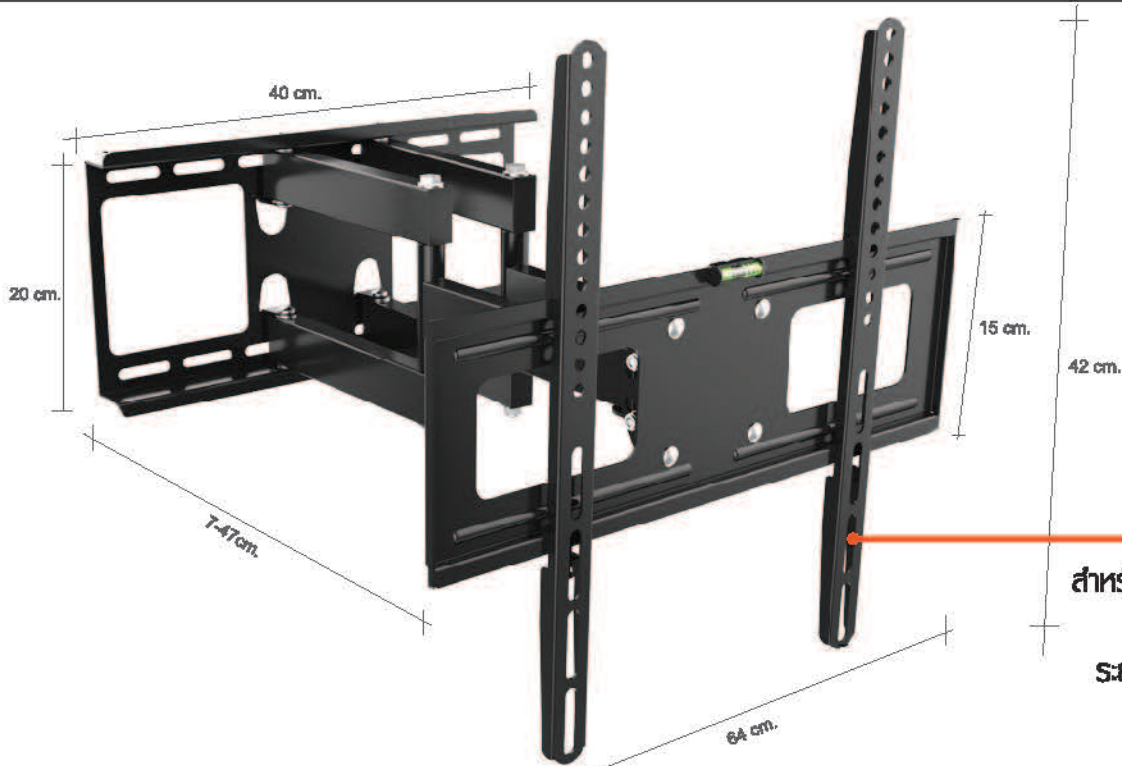
LCD-7

ขาเสริมสำหรับ LCD-1
รับน้ำหนักสูงสุด 70 ก.ก.
ระยะห่างจากเพดาน 97-157 ซม.

LCD 6

ขาเสริมสำหรับ LCD-1
รับน้ำหนักสูงสุด 80 ก.ก.
ระยะห่างจากผนัง 10-38 ซม.



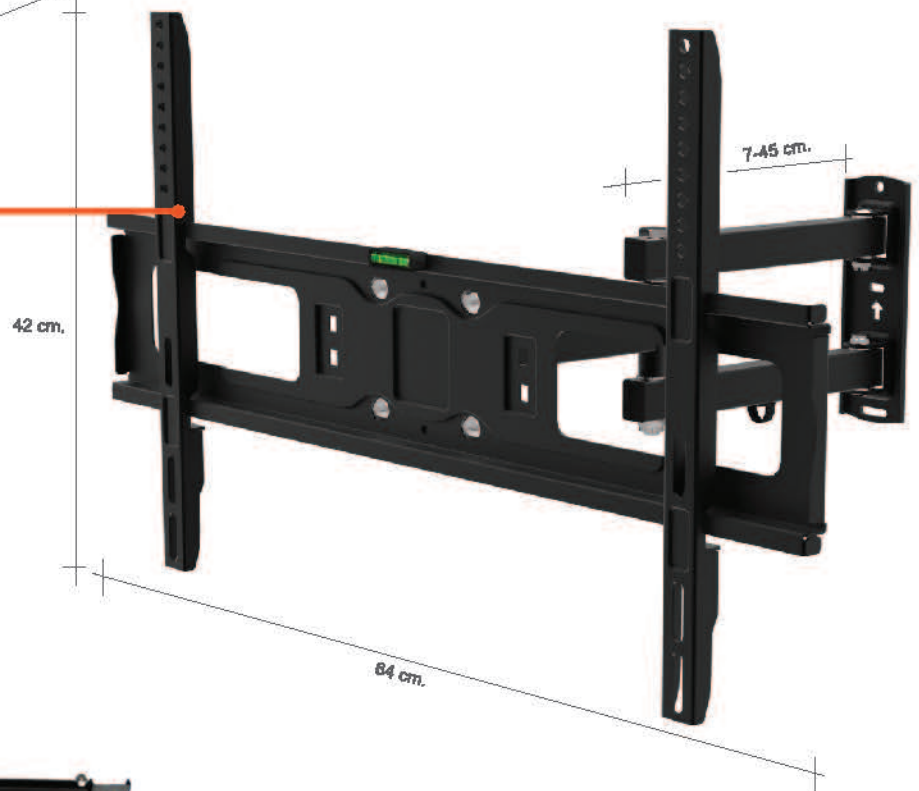


LCD-26

สำหรับทีวี LCD ขนาด 37" - 64"
รับน้ำหนักสูงสุด 50 ก.ก.
ระยะห่างจากกำแพง 7- 47 ซม.
ปรับมุมซ้าย-ขวา 90°
ปรับก้มเอน 15°

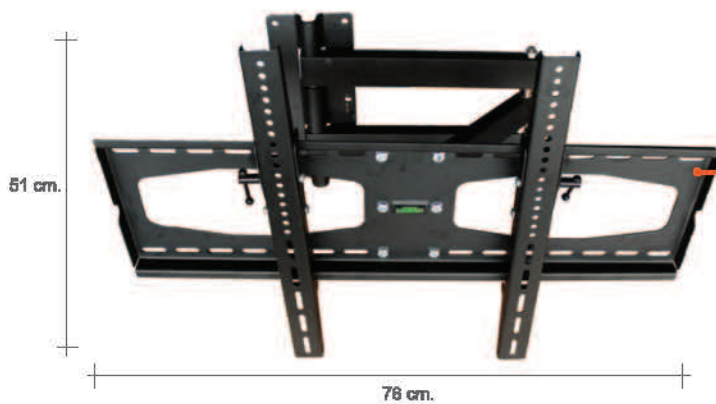
LCD-36

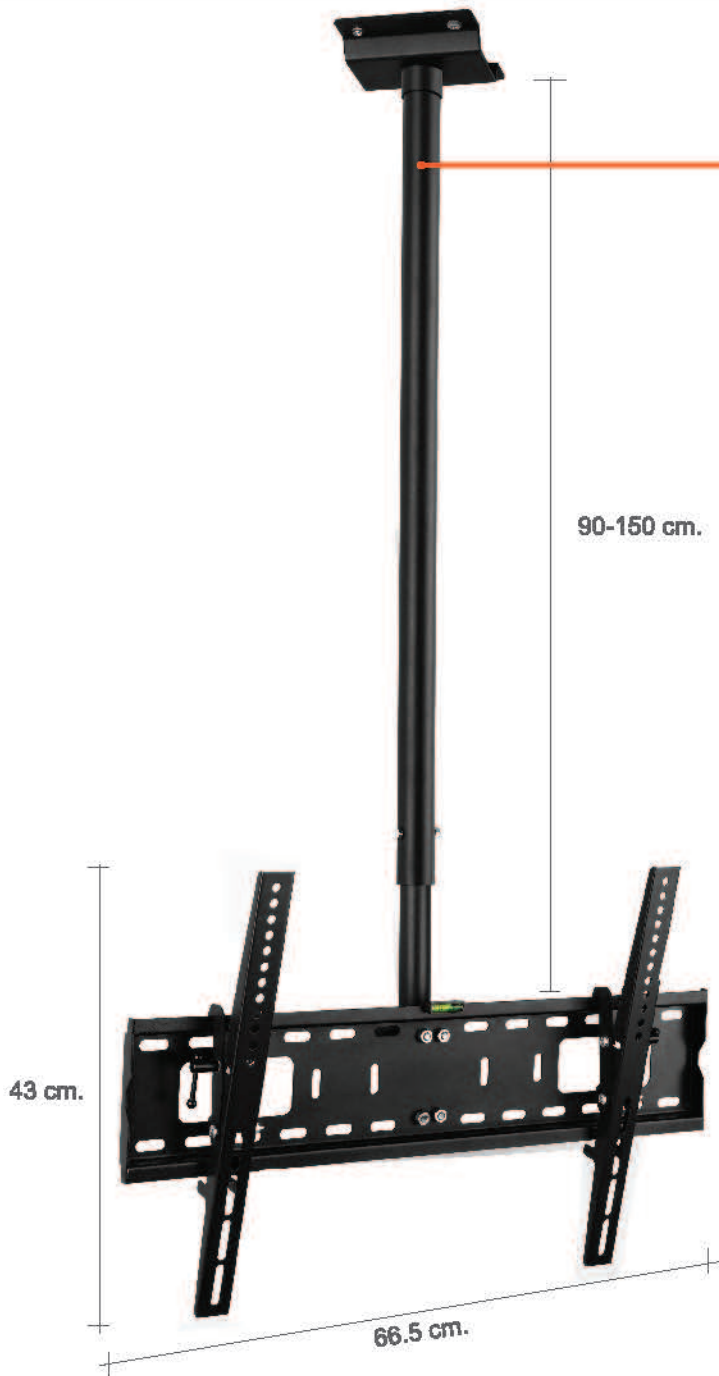
สำหรับทีวี LCD ขนาด 37" - 64"
รับน้ำหนักสูงสุด 40 ก.ก.
ระยะห่างจากกำแพง 7- 45 ซม.
ปรับมุมซ้าย-ขวา 90°
ปรับก้มเอน 12°



LCD-16

สำหรับทีวี LCD ขนาด 3" - 64"
รับน้ำหนักสูงสุด 75 ก.ก.
ระยะห่างจากกำแพง 70 ซม.
ปรับมุมซ้าย - ขวา 90°
ปรับก้มเอน 10°





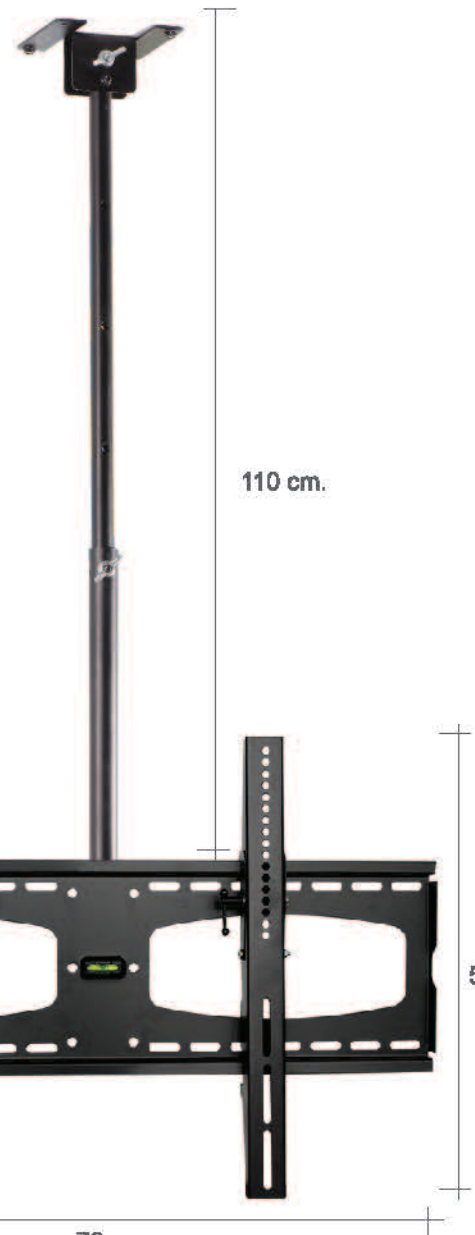
LCD-27

สำหรับทีวี LCD ขนาด 30"-64"
 รับน้ำหนักสูงสุด 50 ก.ก.
 ปรับมุมซ้าย-ขวา 360°
 ปรับก้มเอน 10°
 ระยะห่างจากพวตณ 86-150 ซม.

90-150 cm.

43 cm.

66.5 cm.



110 cm.

51 cm.

76 cm.

LCD-17

สำหรับทีวี LCD ขนาด 30"-64"
 รับน้ำหนักสูงสุด 75 ก.ก.
 ปรับมุมซ้าย - ขวา 360°
 ปรับก้มเอน 10°
 ระยะห่างจากพวตณ 86-150 ซม.